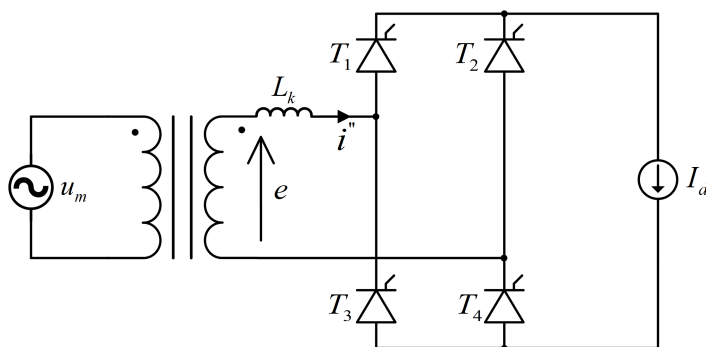
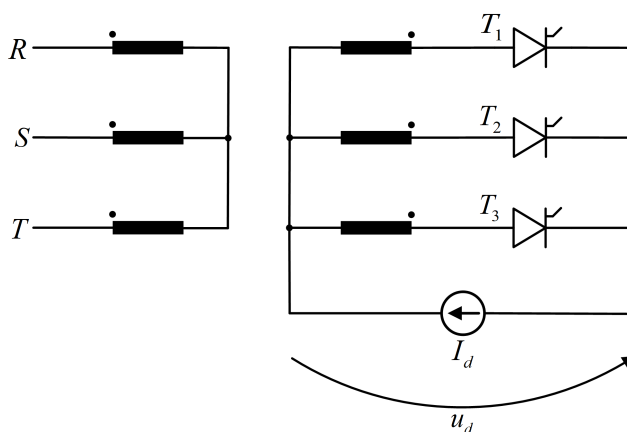


**6. zadatak** Za monofazni mosni ispravljač sa Slike 6. poznati su sledeći parametri: efektivna vrednost napona na sekundarnim namotajima transformatora  $E = 115$  V, srednja vrednost izlazne struje  $I_d = 2$  A, ugao paljenja tiristora  $\alpha = \pi/3$ , induktivnost rasipanja sekundarnog namotaja transformatora  $L_k = 1$  mH. Odrediti srednju vrednost izlaznog napona.



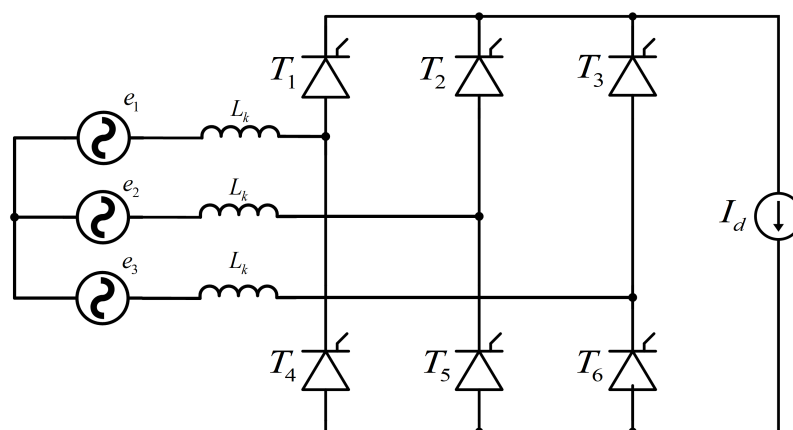
Slika 6.

**7. zadatak** Za trofazni jednostrani ispravljač sa Slike 7. izvesti izraz za srednju vrednost izlaznog napona i izraz za jednu od struja primarnog namotaja transformatora. Usvojiti da su poznati efektivna vrednost napona na sekundaru, frekvencija, ugao paljenja, prenosni odnos transformatora i struja opterećenja.



Slika 7.

**8. zadatak** Izvesti izraz za srednju vrednost napona na izlazu trofaznog mosnog ispravljača. Zanimariti uticaj prigušnica rasipanja. Poznati su sledeći parametri: efektivna vrednost napona, frekvencija, ugao paljenja i izlazna struja.



Slika 8.