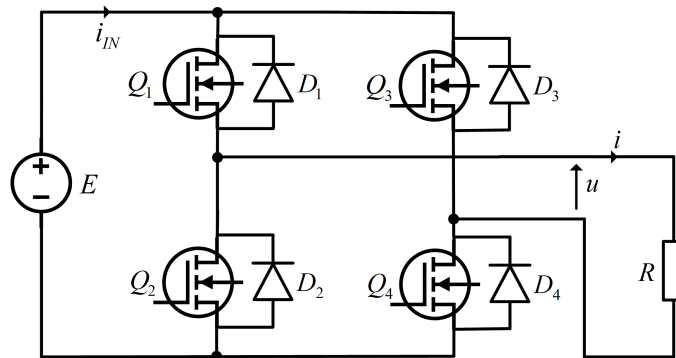
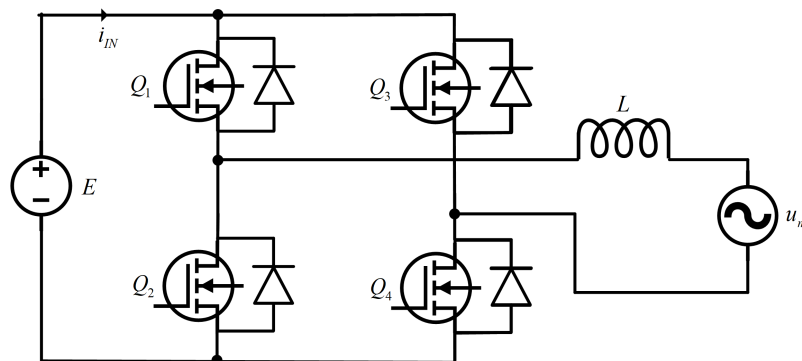


16. zadatak Kod monofaznog invertora sa Slike 16. implementirano je *square-wave* upravljanje. Naći *THD* i *DF* faktore izlaznog napona.



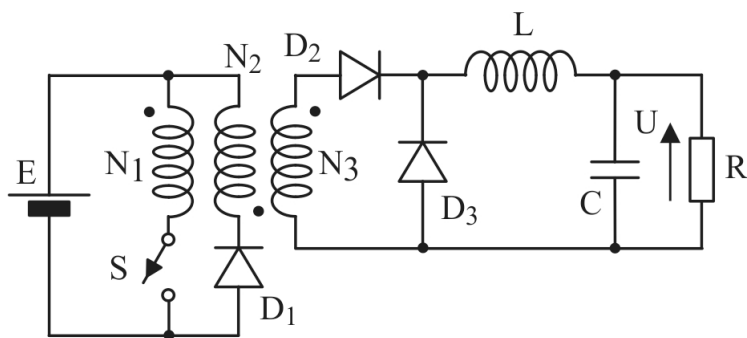
Slika 16.

17. zadatak Monofazni mosni inverter sa Slike 17. priljučen je na mrežu $u_m = U_m \sqrt{2} \sin(\omega t + \theta_m)$, gde je $U_m = 230$ V, a frekvencija mreže 50 Hz. Kod invertora je primenjeno raspregnuto upravljanje. Odrediti indeks modulacije m i fazni ugao reference θ_r , tako da inverter predaje mreži snagu $\underline{S} = 4 + j3$ kVA. Ostali parametri: $E = 600$, $L = 0.01$ H. Zanemariti padove napona na prekidačima.



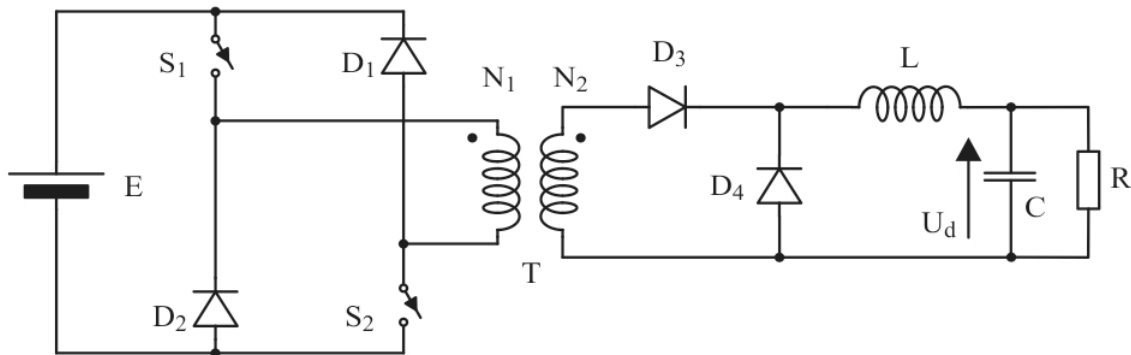
Slika 17.

18. zadatak Za čoper sa Slike 18. odrediti srednju vrednost napona na izlazu. Poznati su sledeći parametri: $E = 600 \text{ V}$, $N_1 : N_2 : N_3 = 3 : 2 : 1$, $D = 0.4$, $R = 10 \Omega$, $L = 1 \text{ mH}$, $f = 20 \text{ kHz}$. Zanemariti gubitke u kolu, kao i valovitost izlaznog napona. Skicirati talasni oblik ulazne struje.



Slika 18.

19. zadatak Za čoper sa Slike 19. odrediti maksimalni napon koji može da se dobije na njegovom izlazu. Poznati su parametri: $E = 24 \text{ V}$, $N_1 : N_2 = 1 : 25$, $f = 20 \text{ kHz}$, $R = 10 \Omega$, $L = 0.01 \text{ H}$.



Slika 19.