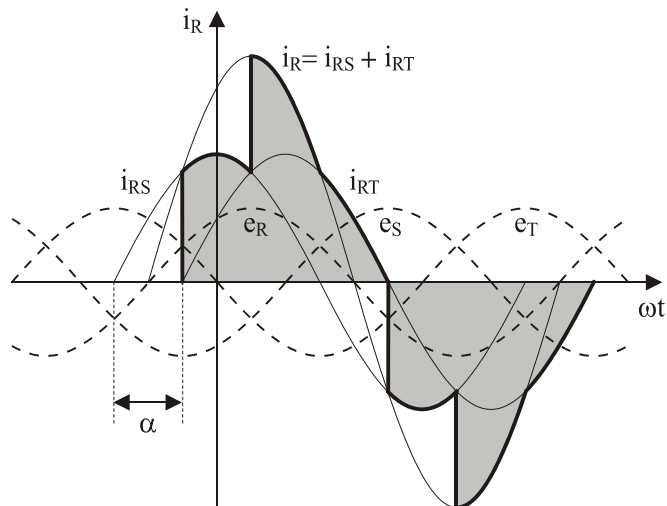
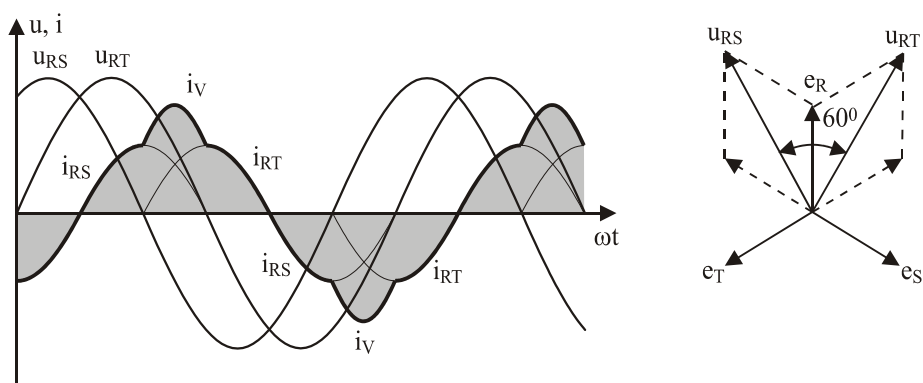


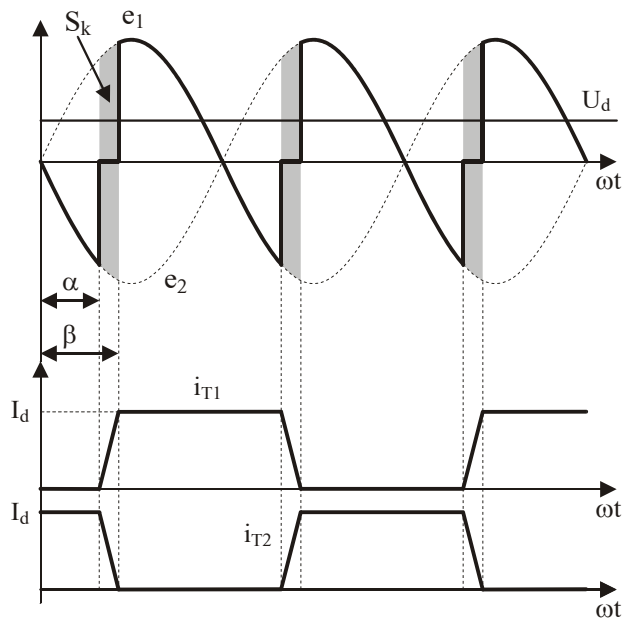
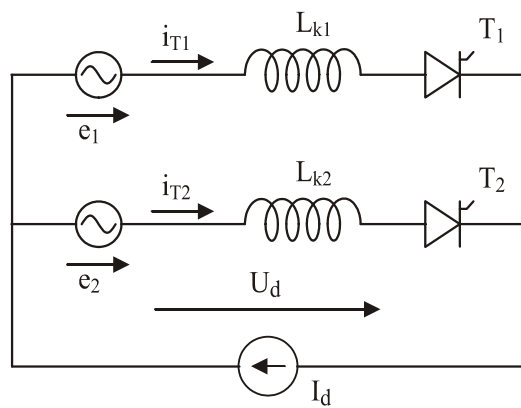
Zbog tehničke greške u toku štampanja knjige "Mrežom vođeni pretvarači" na većem broju slika nisu vidljive osenčene površine. U ovom fajlu je dat ispravan izgled ovih slika.



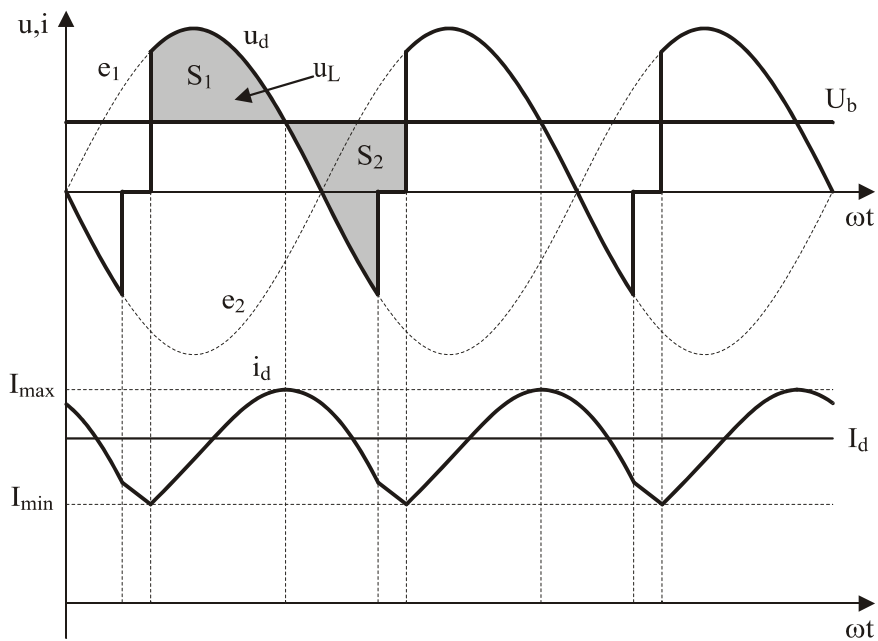
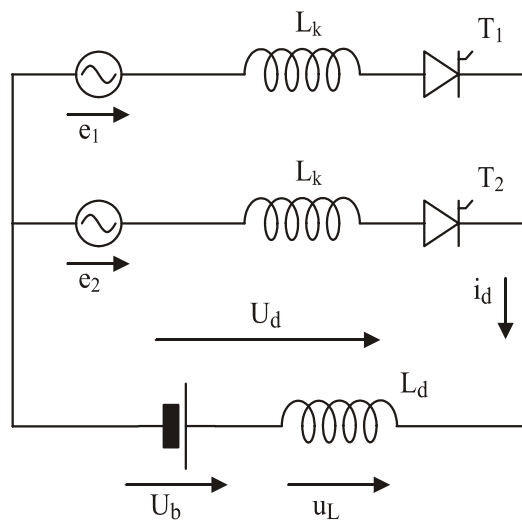
Sl. 1.14 Talasni oblik struje mreže kod konfiguracije 3 za otporno opterećenje



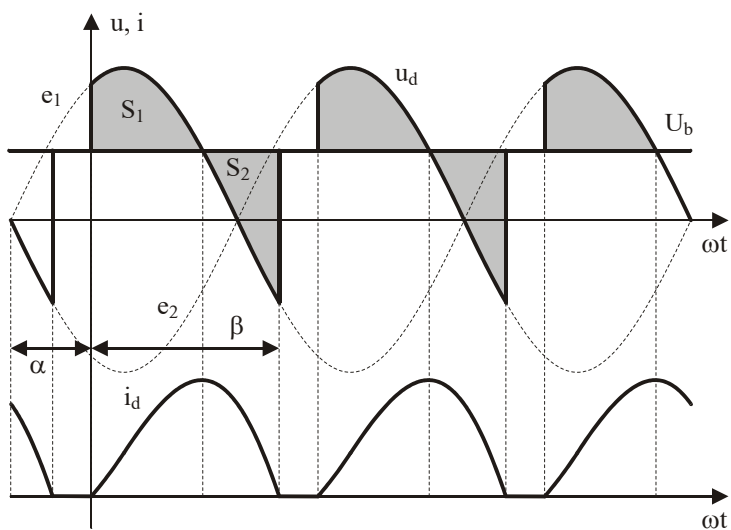
Sl. 1.20 Struja u priključnom vodu trofaznog kompenzatora



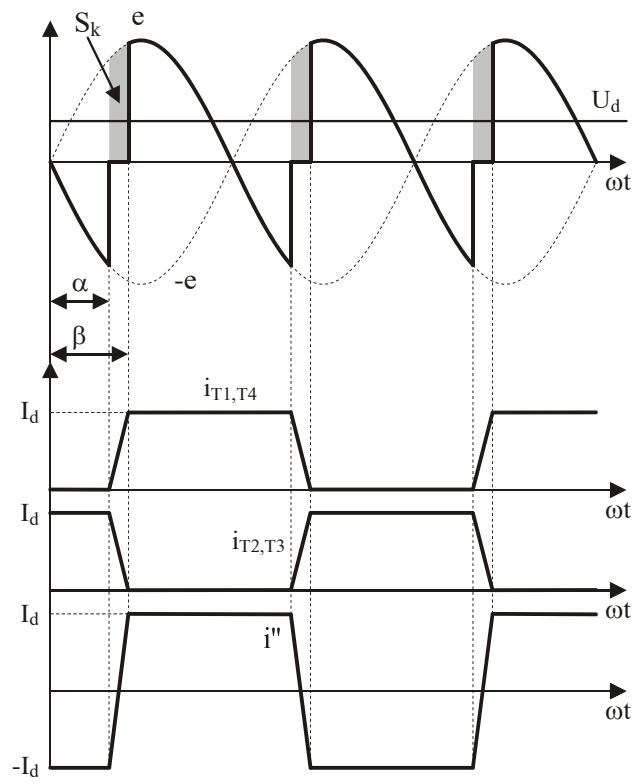
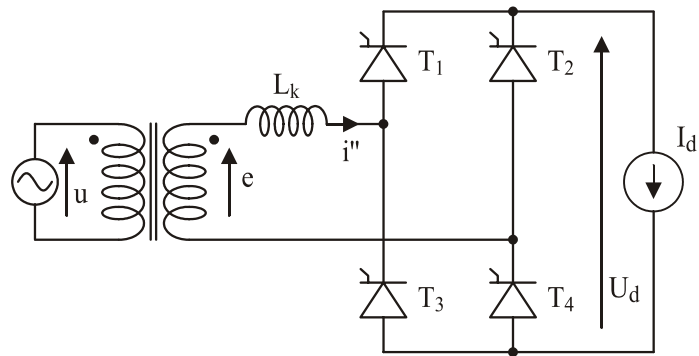
Sl. 2.10 Uticaj komutacionih prigušnica na rad ispravljača



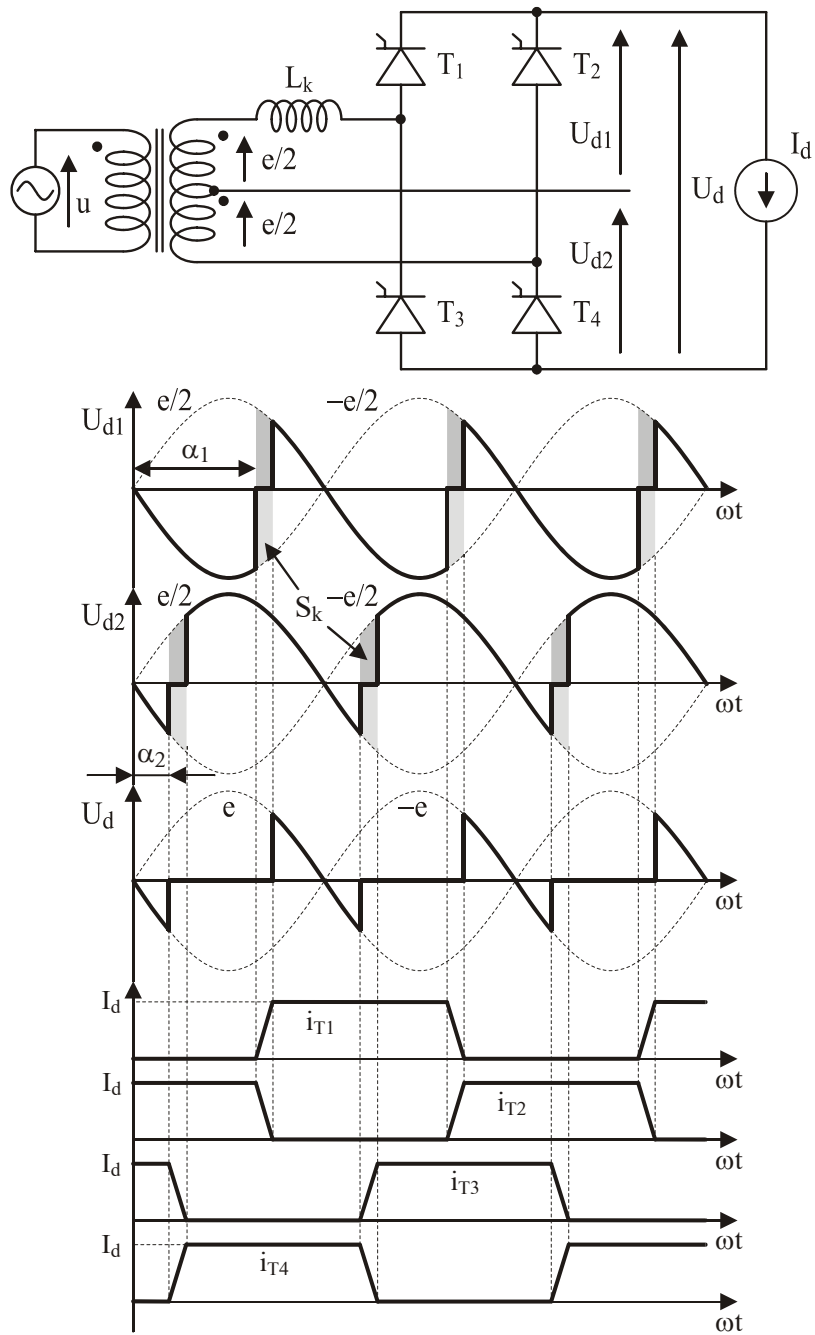
Sl. 2.12 Talasni oblici napona na izlazu ispravljača i struje punjenja baterije



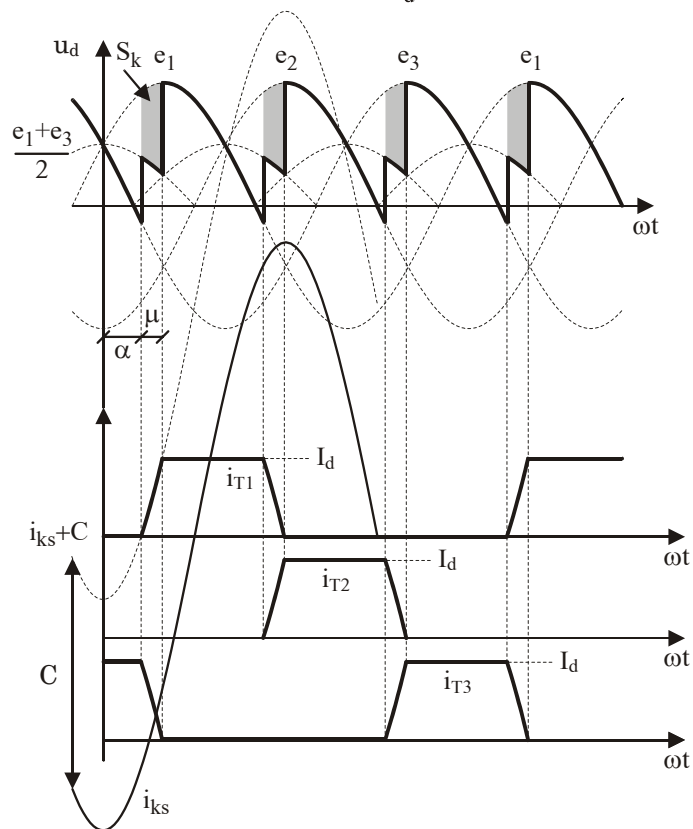
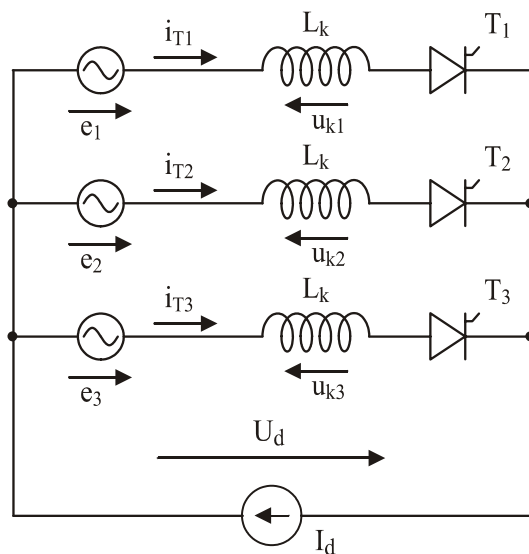
Sl. 2.13 Talasni oblik napona na izlazu ispravljača i struje punjenja baterije u prekidnom režimu



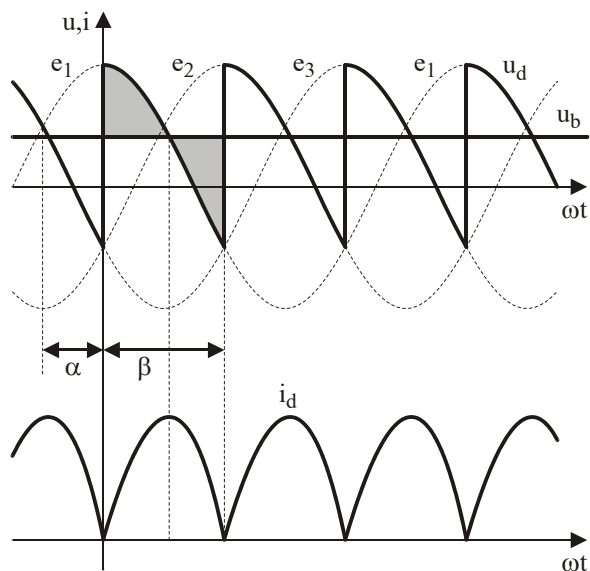
Sl. 2.18 Monofazni mostni ispravljač



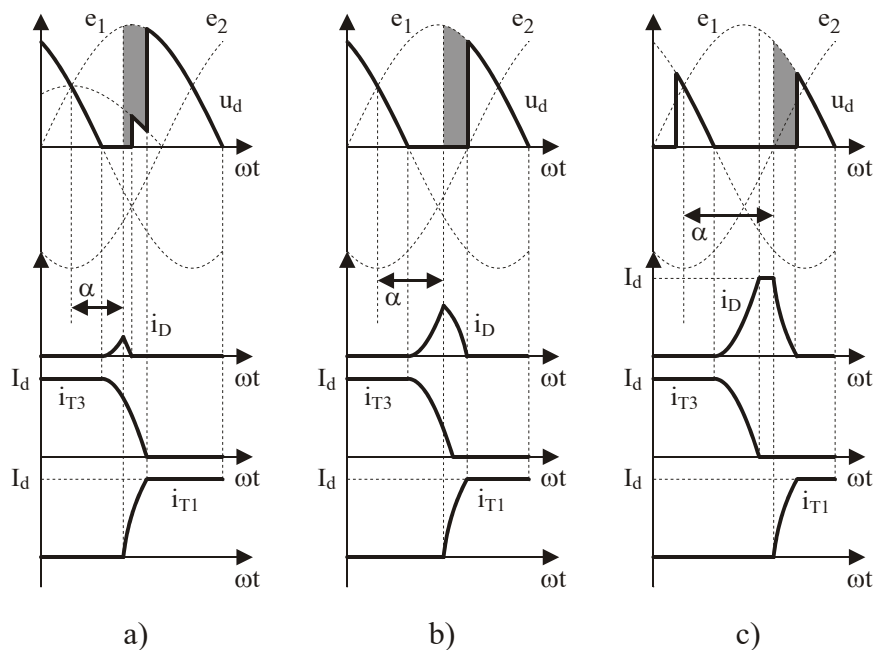
Sl. 2.20 Razdeljeno upravljanje monofaznim mostnim ispravljačem



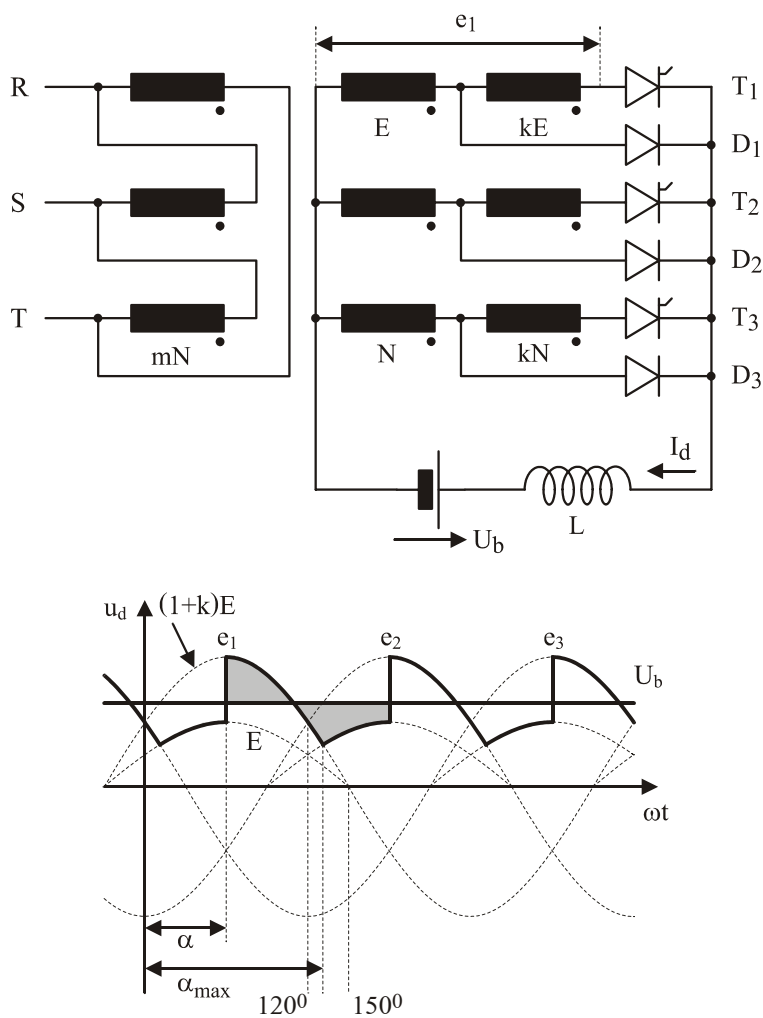
Sl. 2.28 Proces komutacije trofaznog jednostranog ispravljača



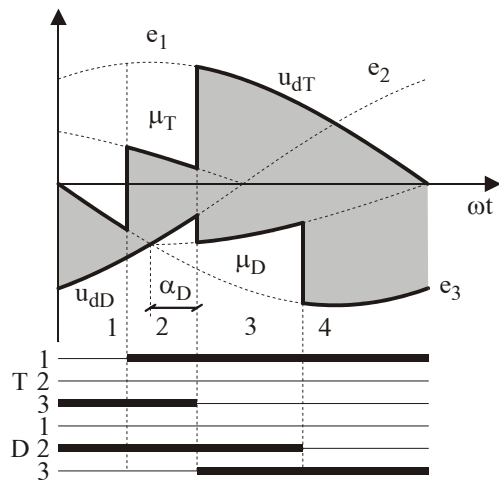
Sl. 2.31 Trofazni jednostrani ispravljač na granici prekidnog režima rada



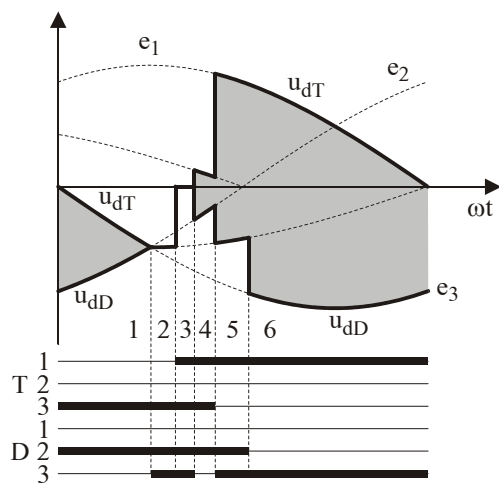
Sl. 2.34 Proces komutacije trofaznog jednostranog ispravljača sa zamajnom diodom



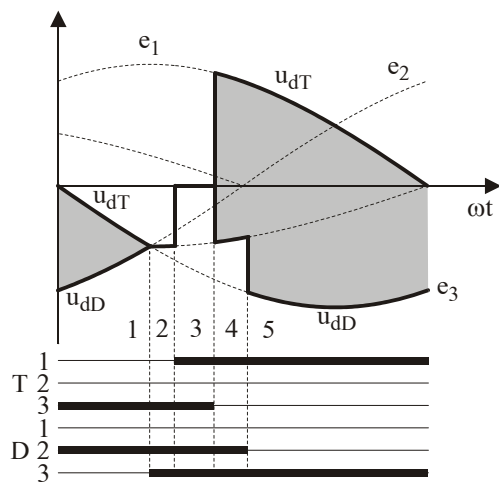
Sl. 2.35 Trofazni jednostrani ispravljač sa smanjenim opsegom regulacije



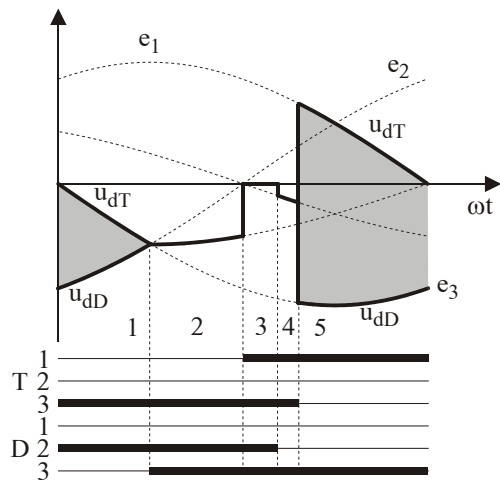
Sl. 2.44 Proces komutacije za uglove paljenja u opsegu $60^\circ - \mu_T < \alpha < 60^\circ$



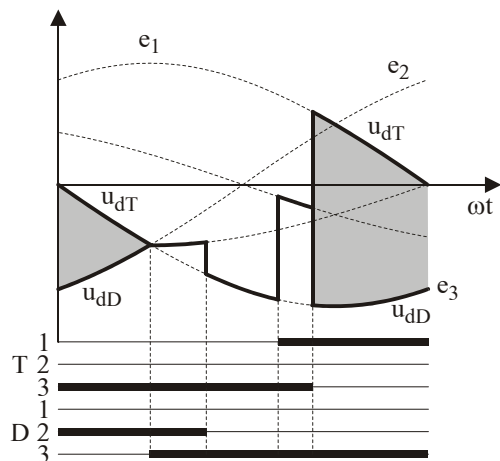
Sl. 2.45 Proces komutacije za uglove paljenja malo veće od 60°



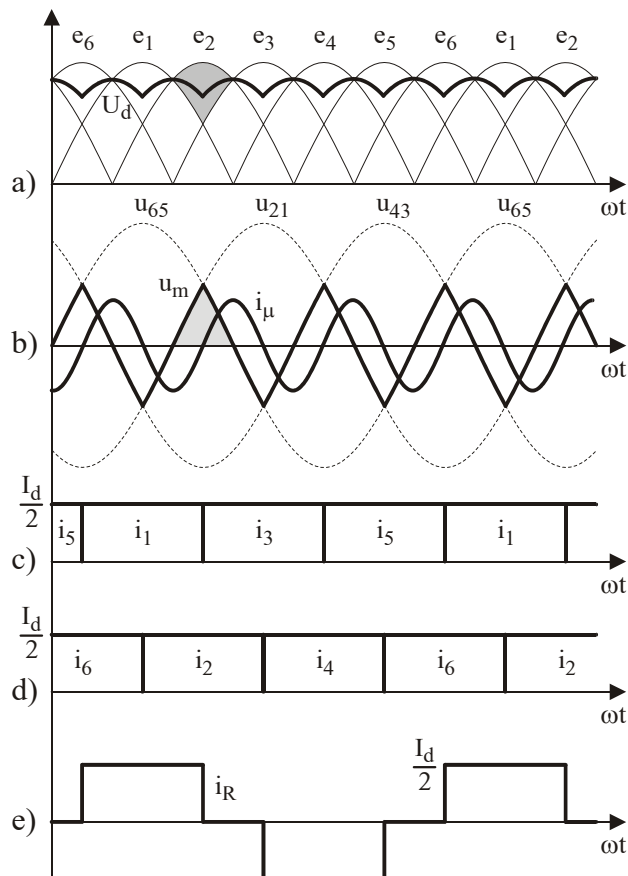
Sl. 2.46 Proces komutacije za uglove paljenja malo veće od 60°



Sl. 2.47 Proces komutacije za uglove paljenja $\alpha \geq 90^\circ$ pri čemu je još $\mu_D > 30^\circ$



Sl. 2.48 Proces komutacije za uglove paljenja $\alpha > 60^\circ + \mu_D$



Sl. 2.54 Talasni oblici napona i struja za spregu dva ispravljača sa međufaznom prigušnicom